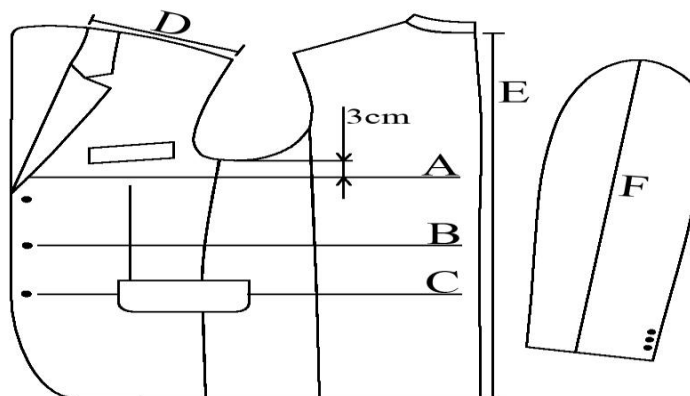


Carlo Benetti és D' Royce zakók méretábrázolása

B fazon



Normál

N O R M Á L	Méret	38	40	42	44	46	48	50	52	54	56	58	
	A	1/2 Mellbőség	46.5	48.5	50.5	52.5	54.5	56.5	58.5	60.5	62.5	64.5	66.5
	B	1/2 Derékbőség	43	45	47	49	51	53	55	57	59	61	63
	C	1/2 Csípőbőség	44.2	46.2	48.2	50.2	52.2	54.2	56.2	58.2	60.2	62.2	64.2
	D	Vállszélesség	13.74	14.05	14.36	14.67	14.98	15.29	15.6	15.92	16.24	16.56	16.88
	E	Hátközép hossz	69	70	71	72	73	74	75	76	77	78	79
	F	Ujjá hossza	60.4	61.5	62.6	63.7	64.8	65.9	67	68.1	69.2	70.3	71.4

N Y Ú J T O T	Méret	78	82	86	90	94	98	102	106	110	114	118	
	A	1/2 Mellbőség	46.5	48.5	50.5	52.5	54.5	56.5	58.5	60.5	62.5	64.5	66.5
	B	1/2 Derékbőség	43	45	47	49	51	53	55	57	59	61	63
	C	1/2 Csípőbőség	44.2	46.2	48.2	50.2	52.2	54.2	56.2	58.2	60.2	62.2	64.2
	D	Vállszélesség	13.74	14.05	14.36	14.67	14.98	15.29	15.6	15.92	16.24	16.56	16.88
	E	Hátközép hossz	71	72	73	74	75	76	77	78	79	80	81
	F	Ujjá hossza	62.4	63.5	64.6	65.7	66.8	67.9	69	70.1	71.2	72.3	73.4

T E L T	Méret	19	20	21	22	23	24	25	26	27	28	29	
	A	1/2 Mellbőség	48.5	50.5	52.5	54.5	56.5	58.5	60.5	62.5	64.5	66.5	68.5
	B	1/2 Derékbőség	45	47	49	51	53	55	57	59	61	63	65
	C	1/2 Csípőbőség	46.2	48.2	50.2	52.2	54.2	56.2	58.2	60.2	62.2	64.2	66.2
	D	Vállszélesség	13.74	14.05	14.36	14.67	14.98	15.29	15.6	15.92	16.24	16.56	16.88
	E	Hátközép hossz	68	69	70	71	72	73	74	75	76	77	78
	F	Ujja hossza	58.4	59.5	60.6	61.7	62.8	63.9	65	66.1	67.2	68.3	69.4

Mellbőség (A) a hónalj alatt 3 cm-el mérve, nem a gomblyuknál!

Extra méretek + 10% Feláras

N O R M Á L	Extra		Óriás						Tűrés
	60	62	64	66	68	70	72	74	
	69	70.5	72.5	74.5	76.5	78.5	80.5	82.5	± 1 cm
	65	67	69	71	73	75	77	79	± 1 cm
	66	68.2	70.2	72.2	74.2	76.2	78.2	80.2	± 1 cm
	17	17.52	17.84	18.16	18.48	18.8	19.12	19.44	± 0,5 cm
	80	80	80.5	81	81.5	82	82.5	83	± 1 cm
	72	72.2	72.6	73	73.4	73.8	74.2	74.6	± 1 cm

N Y Ú J T O T	122	126	130	134	138	142	146	150	Tűrés
	69	70.5	72.5	74.5	76.5	78.5	80.5	82.5	± 1 cm
	65	67	69	71	73	75	77	79	± 1 cm
	66	68.2	70.2	72.2	74.2	76.2	78.2	80.2	± 1 cm
	17	17.52	17.84	18.16	18.48	18.8	19.12	19.44	± 0,5 cm
	82	82	82.5	83	83.5	84	84.5	85	± 1 cm
	74	74.2	74.6	75	75.4	75.8	76.2	76.6	± 1 cm

T E L T	30	31	32	33	34	35	36	37	Tűrés
	71	72.5	74.5	76.5	78.5	80.5	82.5	84.5	± 1 cm
	67	69	71	73	75	77	79	81	± 1 cm
	68	70.2	72.2	74.2	76.2	78.2	80.2	82.2	± 1 cm
	17	17.52	17.84	18.16	18.48	18.8	19.12	19.44	± 0,5 cm
	79	79	79.5	80	80.5	81	81.5	82	± 1 cm
	70	70.2	70.6	71	71.4	71.8	72.2	72.6	± 1 cm

